

ETERNITY™

Суверенная корпоративная операционная среда

Платформа нового поколения для
построения критически важных
цифровых экосистем.

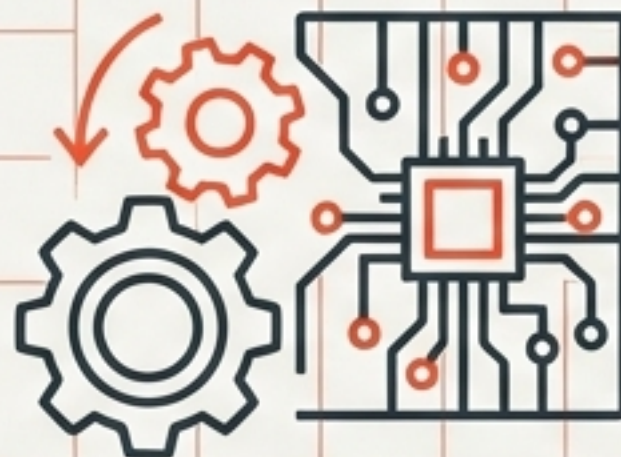
TECHNOLOGY FOR 10-20
YEAR LIFECYCLES.

Системный кризис современной ИТ-архитектуры



Непредсказуемость WEB-стека

Современные веб-технологии не обеспечивают безопасность и производительность, необходимые для критических систем (Critical Digital Environments).



Разрыв управления

Классические ОС (Windows/Linux) управляют «железом», но не бизнес-процессами.



Дефицит суверенитета

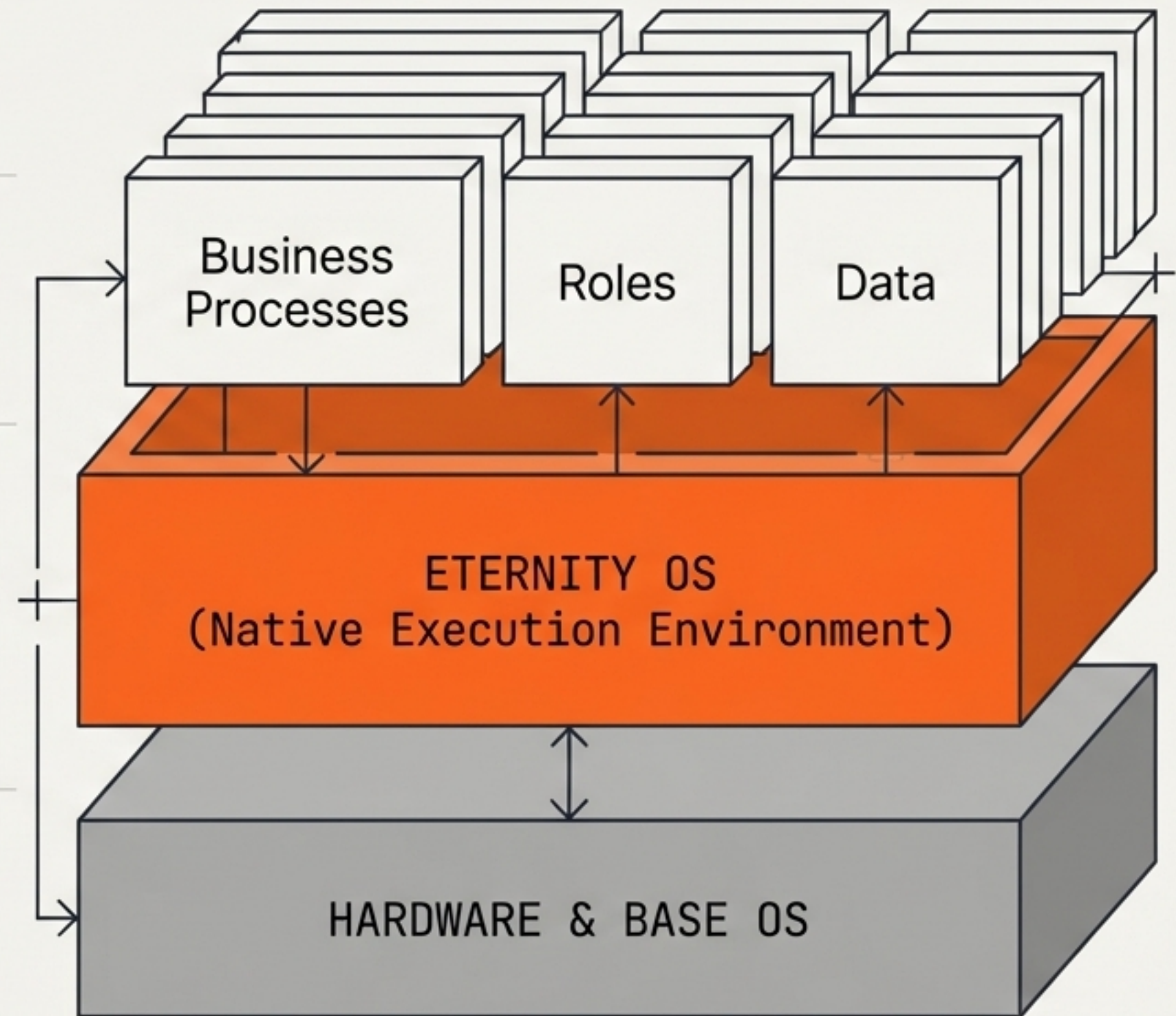
Организации зависят от неконтролируемых обновлений браузеров и внешних вендоров.

Рынок переполнен разрозненными приложениями, но испытывает дефицит единых операционных сред, ориентированных на управление данными и ролями, а не устройствами.

Решение: ETERNITY OS

Нативная мультисервисная платформа, превращающая прикладные бизнес-сервисы в управляемые системные компоненты.

- ⊕ **Process-Centric:** Переход от парадигмы «Приложение» к парадигме «Единая среда».
- ⊕ **Native Execution:** Отказ от браузерных прослоек в пользу нативного кода (C++/Qt) для максимальной производительности.
- ⊕ **Unified Workspace:** Скрывает сложность базовой ОС, предоставляя пользователю единое рабочее пространство.

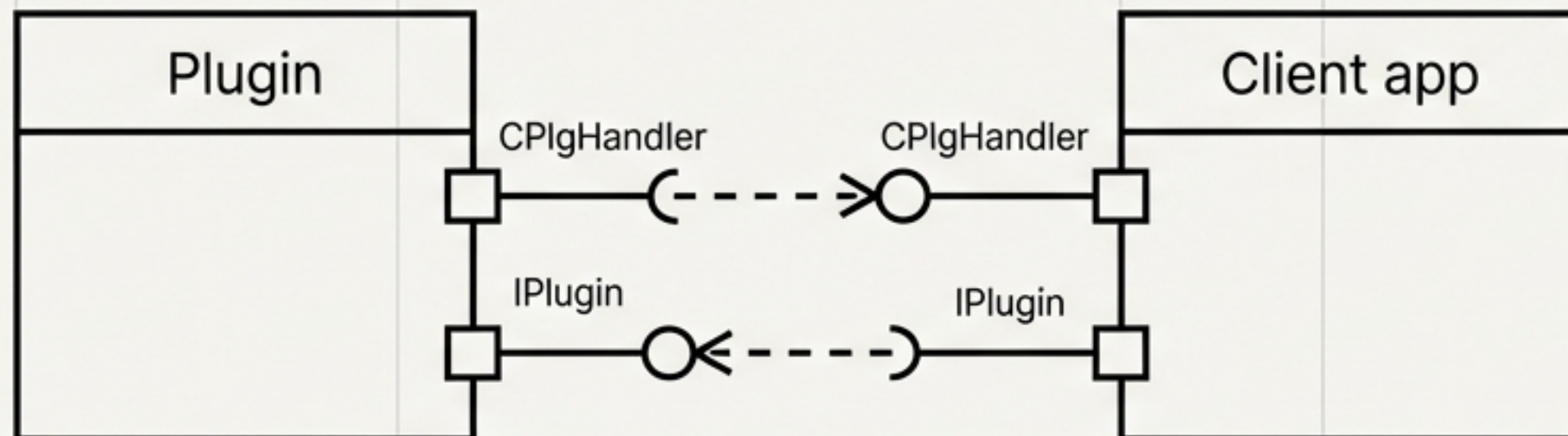
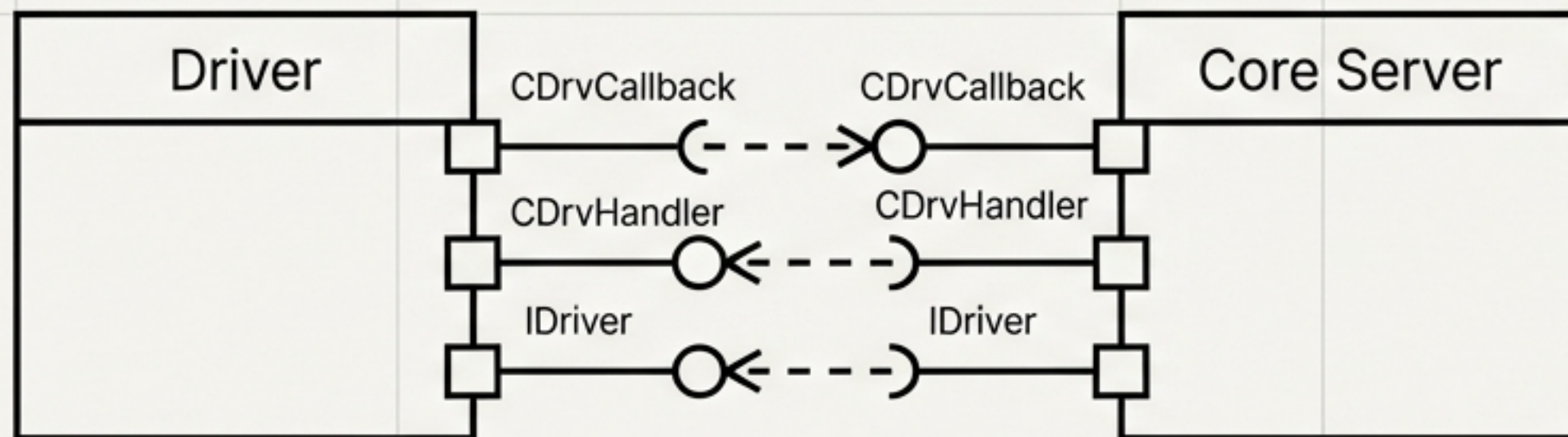


Технологическое превосходство: Сравнительный анализ

Критерий	ETERNITY OS	WEB-платформы
Фокус архитектуры	Бизнес-процессы и роли	Браузер и доступ
Производительность	Высокая, предсказуемая (Native)	Ограничена сетью и браузером
Масштабируемость	Кластерная, без остановки сервиса	Высокая стоимость (High TCO)
Безопасность	Единая, встроенная модель	Уязвимости веб-стека

KEY TAKEAWAY: ETERNITY обеспечивает низкую совокупную стоимость владения (Low TCO) при высочайших требованиях к безопасности.

Архитектура: Модульность и Изоляция



- **Core Server (Ядро):** "Черный ящик", отвечающий за многопоточность, безопасность и маршрутизацию.
- **Драйверы (Back-end):** Серверные плагины, реализующие бизнес-логику.
- **Плагины (Front-end):** Клиентские модули интерфейса.

Identification: Все модули идентифицируются через уникальные GUID. Обновление без пересборки ядра.

Под капотом: Мощь нативного SDK

JetBrains Mono
STACK: C++ / Qt Framework



Unified Protocol (ExecFun)

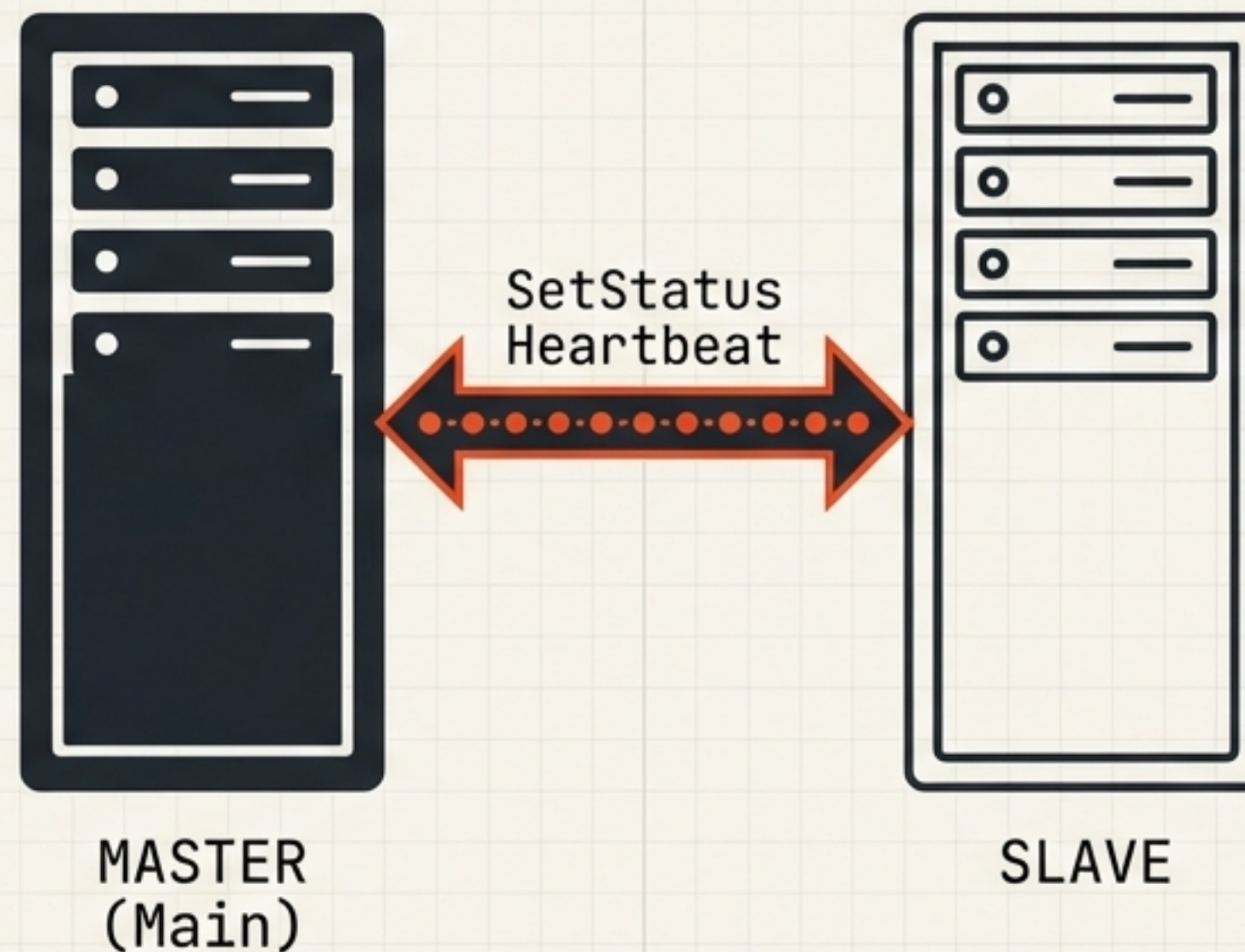
Единый механизм обмена данными через сериализацию в QByteArray. Гарантия целостности данных при передаче между клиентом и сервером.

Key Classes

- `IDriver` & `IPlugin`: Базовые интерфейсы для стандартизации.
- `CDrvCallback`: Механизм обратной связи (Instant Feedback).

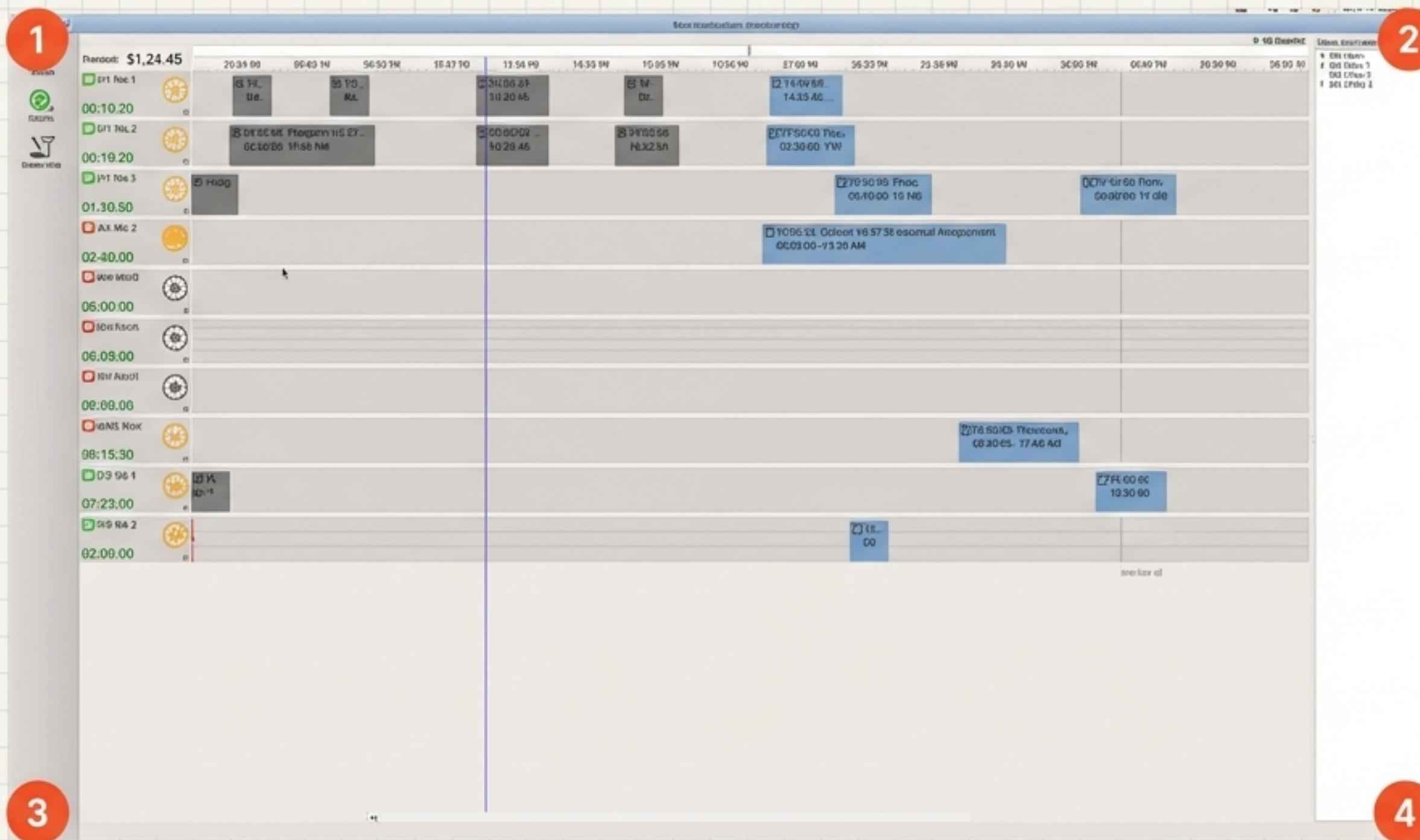
Непрерывность эксплуатации: 24/7/365

- **Hot Updates:** Обновление функциональных модулей (DLL/Plugins) без остановки технологического процесса.
- **Cluster Mode:** Поддержка кластерного режима работы ядра.
- **State Management:** Метод `SetStatus` автоматически переключает роли узлов при отказе оборудования.
- **Validation:** Технология проверена в режиме прямого эфира (Live Broadcasting).



Реализация продукта: ETERNITY BAM

Broadcast Asset Management



1 Каталогизация
Карточки материалов,
поиск, метаданные.

2 Планирование
Перспективные сетки
вещания.

3 Автоматизация
Управление эфирными
серверами (Playout).

4 Трансфер
Управление движением
медиафайлов.

Кейс: Национальная критическая инфраструктура (НГТРК)

БЕЛТЕЛЕРАДИОКОМПАНИИ

8

Телеканалов
(Full HD)

1000+

Пользовательских
подключений


100%

Импортозамещение
(Replacement of
foreign software)

Полное импортозамещение иностранного ПО автоматизации вещания на собственное решение (Eternity VAM). Интеграция **Агентства теленовостей (АТН)** и **Фондовых материалов**.

Интеграция и Экосистема оборудования



“Система позволяет управлять любыми медиаресурсами и документами... не тратя на это миллионы долларов.” — TKT Article

Рынок и Стратегия развития

Market Drivers

- Глобальный тренд на «Суверенное ИТ» и независимость от западных вендоров.
- Потребность в замене устаревших систем со сроком эксплуатации 10-20 лет.

Focus Areas

GovTech

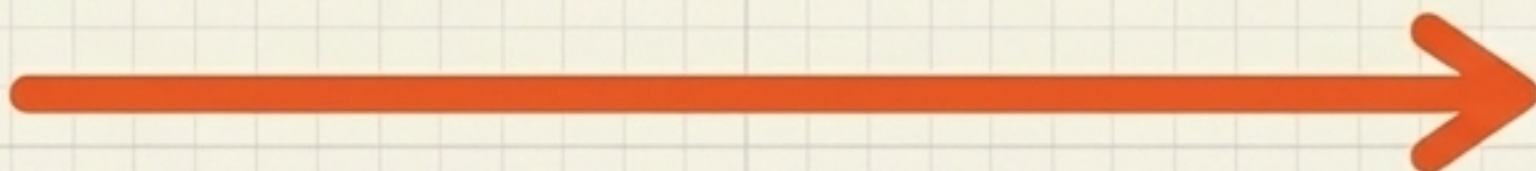
Государственные организации.

Media

Медиахолдинги и архивы.

Critical Digital Environments

Системы с высокой стоимостью простоя.



Geography: СНГ/ЕАЭС → Asia → EU

Дорожная карта и Структура



Scaling

Масштабирование экосистемы Eternity OS за пределы медиа-отрасли.

Expansion

Развитие партнерской сети для внедрения в Азии. Joint Ventures.

Structure

IP Holding (EU/Spain jurisdiction). Создание региональных операционных компаний.

Инвестиционный тезис

Ставка на смену парадигмы корпоративных ИТ — от «зоопарка приложений» к единым управляемым средам.

Proven Tech

- Технология доказана на национальном уровне (Белтелерадиокомпания).

High Barrier

- Высокий барьер входа для конкурентов благодаря сложности архитектуры.

Strategic Asset

- Стратегическая значимость для государств, ищущих цифровой суверенитет.



Станьте партнером будущего корпоративных ОС

ETERNITY™: VISION. TECHNOLOGY. VALIDATION.

GROUP

Information Technologies Media Group

www.igroup-media.com